

IT Tecnica

Struttura:

Pino massiccio, compensato di pioppo, meccanismo di metallo.

Imbottitura:

- Seduta:** Schiuma di poliuretano 32kg/m³ densità, Dacron.
- Schienale:** Imbottito di fibra cava di poliestere siliconata coniugata.
- Braccioli:** Schiuma di poliuretano 28kg/m³ densità, Dacron.

Sospensione: Molle Nosag, cinghie elastiche.

Rivestimento: Tessuto Mozart, 100% polyester.

Piedi: PVC.

FR Technique

Structure:

Pin massif, contreplaqué de Peuplier, mécanisme en métal.

Garnissage:

- Assise:** Mousse polyuréthane 32kg/m³ densité, Dacron.
- Dossier:** Rembourré de fibres creuses de Polyester Siliconées conjuguées.
- Accoudoirs:** Mousse polyuréthane 28kg/m³ densité, Dacron.

Suspension: Ressorts Nosag, sangles élastiques.

Revêtement: Tissu Mozart, 100% polyester

Pieds: PVC.

NL Technisch

Structuur:

Massief Hout, houtvezelplaat, mechanisme in metaal.

Opvulling:

- Zit:** Schuim polyurethaan 32kg/m³ densiteit, Dacron.
- Rug:** Gevuld met holle geconjugeerde gesiliconiseerde polyester vezel.
- Armen:** Schuim polyurethaan 28kg/m³ densiteit, Dacron.

Ondersteuning: Nosag veren, elastische banden.

Bekleding: Stof Mozart, 100% polyester

Poten: PVC.

EN Technical

Structure:

Solid wood, Poplar Fibreboard, Steel Mechanism.

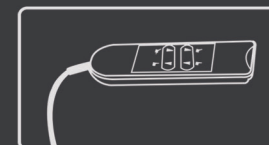
Padding:

- Seat:** PU foam 32kg/m³ density, Dacron.
- Back:** Filled with Hollow Conjugated Siliconized Polyester Fiber.
- Arm rests:** PU foam 28kg/m³, Dacron.

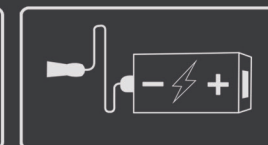
Suspension: Nosag springs, elastic webbing.

Upholstery: Fabric Mozart 100% polyester.

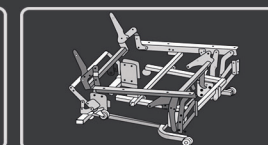
Legs: PVC.



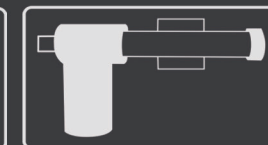
SK-30K(B)



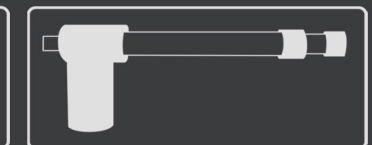
DY-18(plug B)



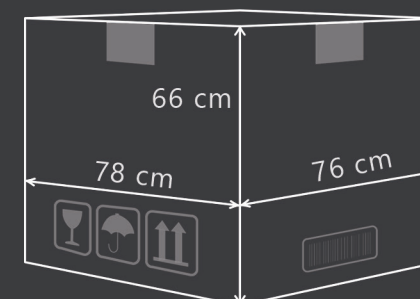
ZD21



ZT21S



ZT21L



N.W.: 47 KG
G.W.: 50 KG
CBM.: 0,39 m³

Colli 1: 78cm x 76cm x 66cm (LxWxH) G.W. 50 KG

Loadability: 180pcs / 40HC container



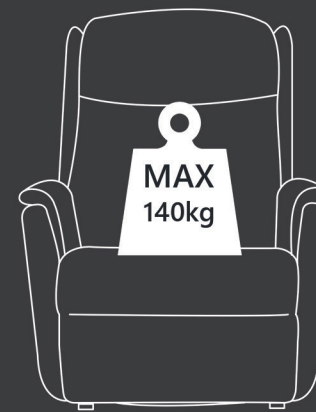
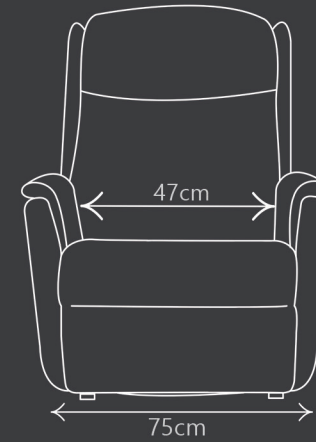
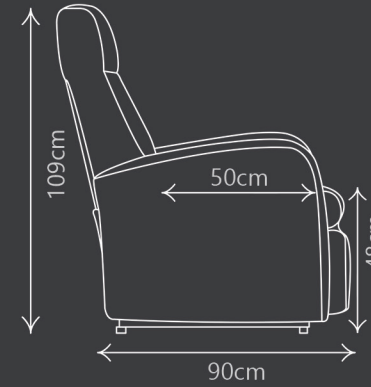


Recliner armchair Bergamo with power lift dual motor version for a more precise comfort. Backrest and armrests with generous shapes for a perfect support.

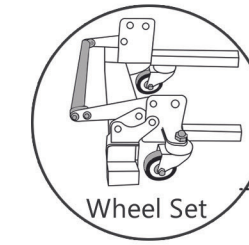
Poltrona reclinabile lift Bergamo versione bi-motore per una comodità piu piacevole. Una schienale e braccioli con forme generose per un supporto perfetto.

Fauteuil relax releveur Bergamo version bi-moteur, pour un confort plus précis. Dossier et accoudoirs au formes généreuses pour un parfait soutien.

Relaxfauteuil met opstaplift Bergamo versie 2 motoren voor een accurate comfort. Een rugleuning en armsteunen met royale vormen voor een perfect ondersteuning.



OPTIONAL



COLORS

#FX001 Brown

#FX002 Light Taupe

#FX007 Marble Grey



FUNCTIONS

